

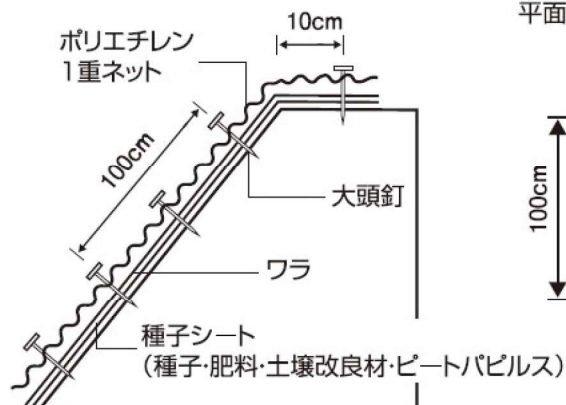
モスケット

モスケット(盛土参考)

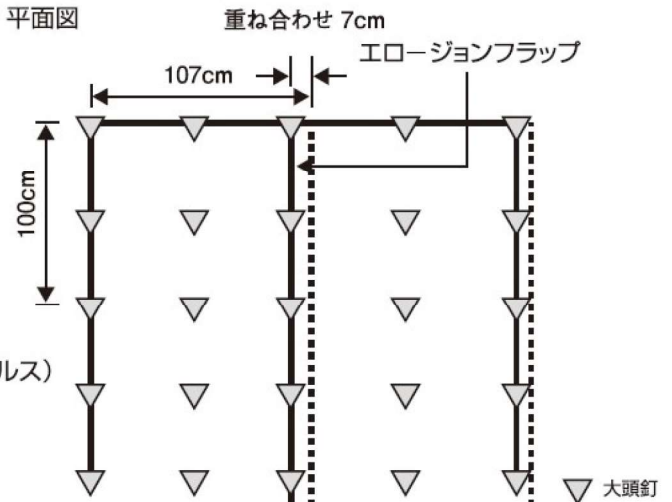
100㎡当たり

	名称	単位	数量	単価	金額
材料費	モスケット	㎡	100		
	大頭釘 φ5×150mm	本	441		
労務費	普通作業員	人	2.5		
計					

断面図



平面図



【施工方法】

- ①植生用紙を地山側にし、法肩部分は10cm程度巻き込んで施工します。
製品の施工は法面の左から右に行い、エロージョンフラップで重ね合わせるようにします。
- ②大頭釘を所定の位置に打ち込みます。

※法面での作業前には安全確認を行い、所定の安全対策を行ってください。

※張り付けは法面の上部から下部へ向かって行ってください。

※大頭釘は地山に密着するように打ち込んでください。

※風の強い時期はアンカーピンで製品を押さえ、飛散防止を行ってください。

※ワラは横に並ぶように施工してください。横に並んだワラは流下水を減速させ、法面侵食を防止します。

※覆土は、種子・肥料の地盤への定着を促進し、良好な発芽生育をもたらしますので、施工歩掛に覆土を採用されることをお勧めします。