

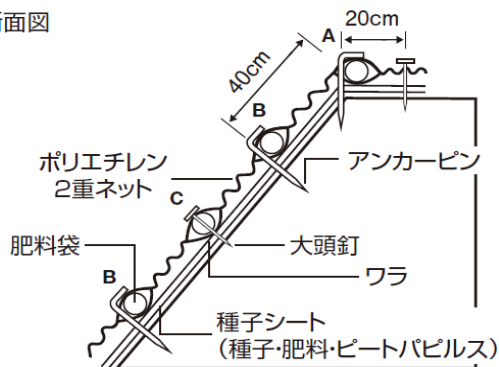
ロンケット モスアナ

ロンケット モスアナ(切土参考)

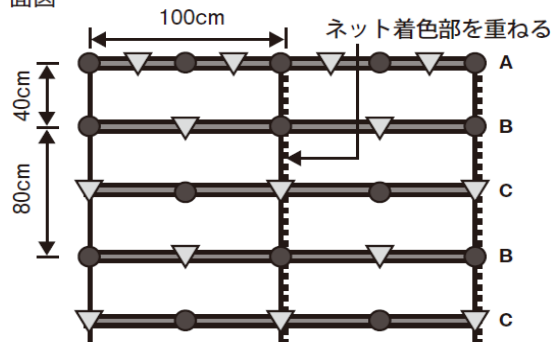
100㎡当たり

	名称	単位	数量	単価	金額
材料費	ロンケット モスアナ	㎡	120		
	アンカーピン φ9×200mm	本	284		
	大頭釘 φ5×150mm	本	282		
労務費	法面工	人	1.8		
	普通作業員	人	1.0		
	世話役	人	0.8		
計					

断面図



平面図



※以下、BとCを繰り返す

【施工方法】

- ①法面の浮石・浮土砂・浮根・雑草・ゴミ等を取り除き、法面清掃を行います。
法肩のかぶりを取り除き、できるだけ平滑な表面に整形します。
- ②植生用紙を地山側にし、法肩部分は20cm程度巻き込んで施工します。
- ③張り付け時には、肥料袋が等高線状になるように施工します。
- ④アンカーピンは肥料袋の下側に頭部を上にして打ち込み、大頭釘は肥料袋の中央部に打ち込みます。

※法面での作業前には安全確認を行い、所定の安全対策を行ってください。

※張り付けは法面の上部から下部へ向かって行ってください。

※アンカーピン、大頭釘は地山に密着するように打ち込んでください。

※アンカーピン、大頭釘の使用にあたっては、現場の状況に応じた形状、打ち込み本数をご使用ください。



それは、人を守る緑。

ロンタイ 株式会社

<https://www.rontai.co.jp/>

[本社]〒570-0011 大阪府守口市金田町3丁目1番11号
TEL.(06) 6902-9401 (代表) FAX.(06) 6905-9070
E-mail:info@rontai.co.jp